



www.liber-immobilien.at

PROJEKT MARC AUREL STRASSE



Bauteil 1: Reihenhauser 1 – 3
Fertigstellung Sommer 2016



Bauteil 2: Reihenhauser 4 – 11
Fertigstellung 4. Frühling 2017

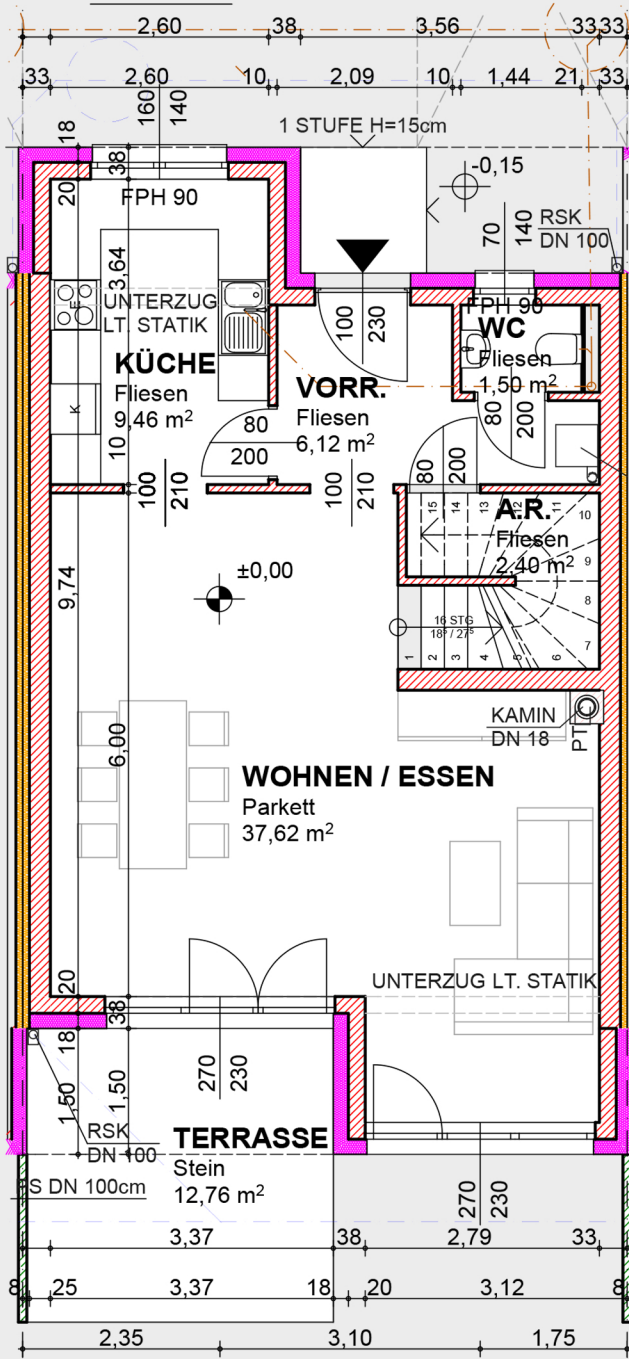
Info-Hotline +43 (0) 660 835 81 83



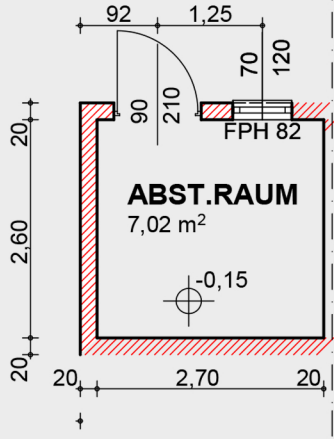
PROJEKT MARC AUREL STRASSE BRUCKNEUDORF

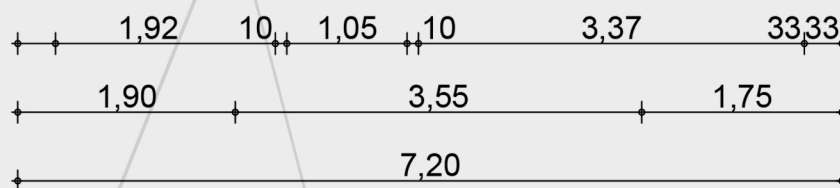
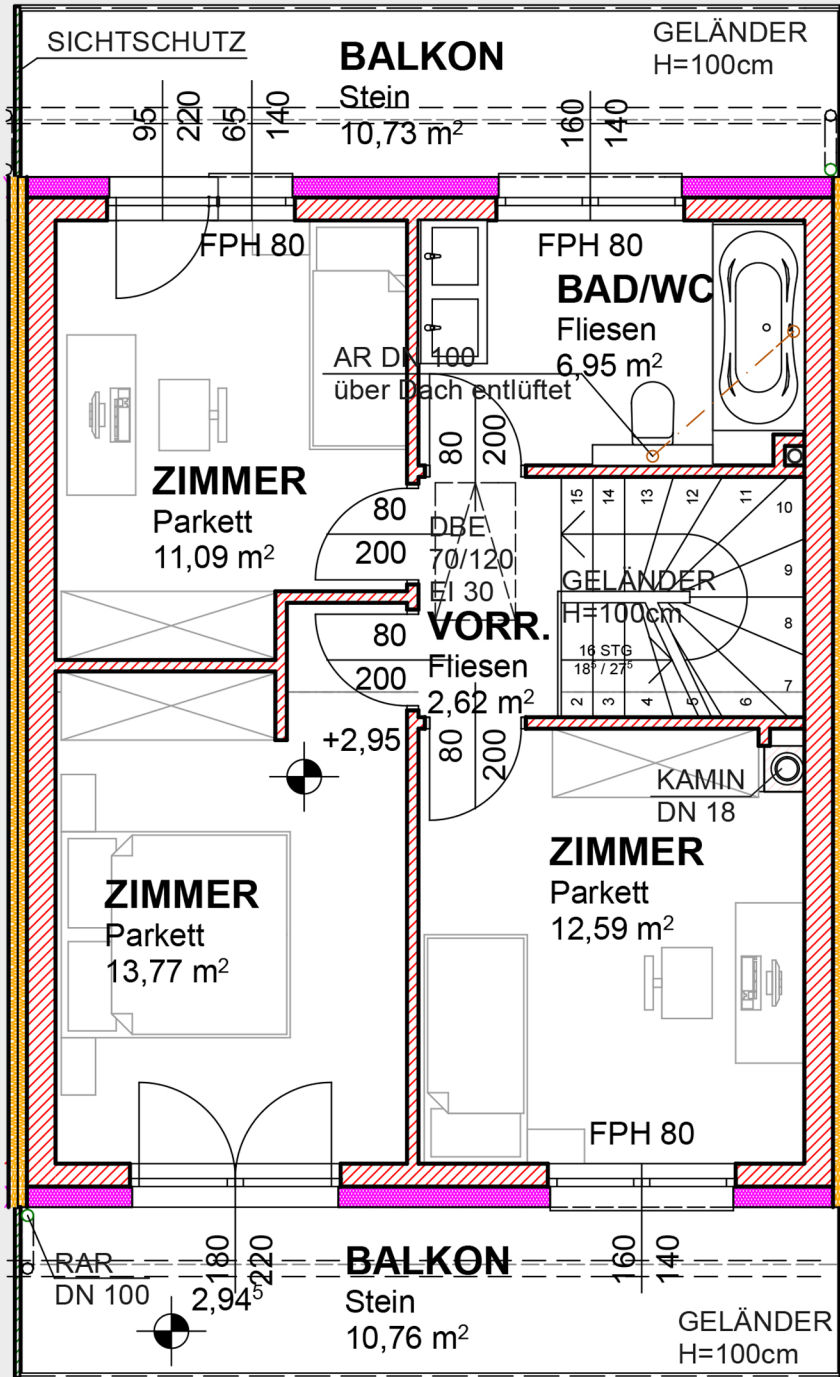
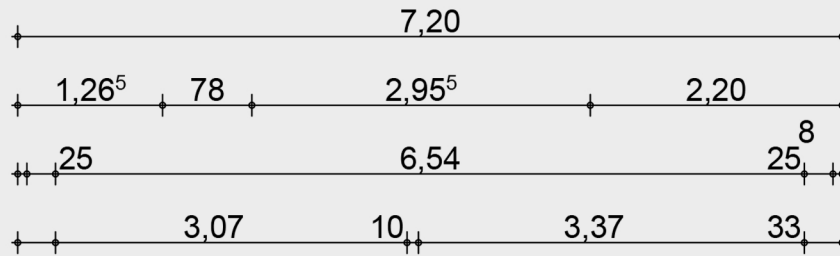
Errichtung von hochqualitativen Reihenhäusern in Massiv-Niedrigenergiebauweise. Wohlfühlen im ruhigen Siedlungsgebiet von Bruckneudorf. Ideal für Jungfamilien oder auch Personen im Ruhestand, die ein leistbares aber doch komotes Zuhause suchen.





GARTEN
41,20 m²







Wir sind ein Immobilienhandels Unternehmen welches sich auf Wohnbauten in Niedrigenergiebauweise spezialisiert hat. Alle neuen Trends im Wohnbau, sind Anhaltspunkte für uns. Durch die jahrelange Erfahrung unseres Teams, in der Immobilienbranche als auch im Bauwesen, möchten wir auf die Bedürfnisse unserer Kunden eingehen und Zufriedenheit garantieren.

"Qualität statt Quantität" ist unser Slogan der uns für die Zukunft, Erfolg verspricht.

Für all diese schwierigen Aufgaben, die wir für unsere Kunden meistern müssen, haben wir stets Starke Partner an unserer Seite, die uns von Tag zu Tag unterstützen.

UNSERE PARTNER

